

(19)日本国特許庁 ( J P )

(12) 公開特許公報 ( A )

(11)特許出願公開番号

特開2003 - 61903

( P2003 - 61903A )

(43)公開日 平成15年3月4日 (2003.3.4)

(51) Int. Cl <sup>7</sup>	識別記号	F I	テ-マ-ト* ( 参考 )
A 6 1 B 1/00	310	A 6 1 B 1/00	310 G 2 H 0 4 0
G 0 2 B 23/24		G 0 2 B 23/24	A 4 C 0 6 1

審査請求 未請求 請求項の数 4 O L ( 全 7 数 )

(21)出願番号 特願2001 - 252966(P2001 - 252966)

(22)出願日 平成13年8月23日(2001.8.23)

(71)出願人 000000527

ペンタックス株式会社

東京都板橋区前野町2丁目36番9号

(72)発明者 藤井 喜則

東京都板橋区前野町2丁目36番9号 旭光学

工業株式会社内

(74)代理人 100083286

弁理士 三浦 邦夫

Fターム(参考) 2H040 BA21 DA11 DA21

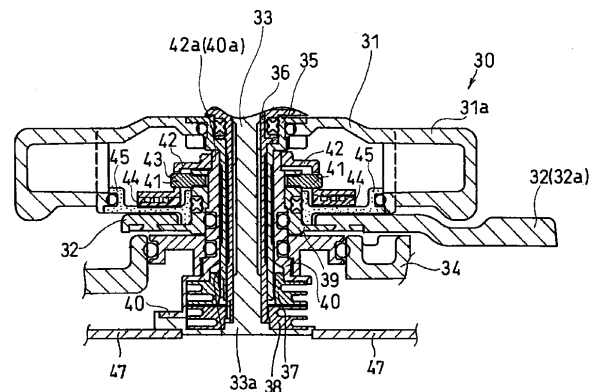
4C061 AA00 BB02 CC02 DD03 HH34

(54)【発明の名称】 内視鏡の操作装置

(57)【要約】

【目的】 ブレーキの調整が容易であるとともに、ハーフロック状態を安定して保つことができる内視鏡の操作装置を得る。

【構成】 湾曲操作部材の回動操作に応じて、観察対象内に挿入する挿入部の先端付近を湾曲させる湾曲機構と；湾曲操作部材に固定された第一の摩擦部材とこの第一の摩擦部材に対して進退可能な第二の摩擦部材とを有し、該第二の摩擦部材を第一の摩擦部材に密着させて湾曲操作部材の回動操作を制動または阻止するブレーキ機構と；を備えた内視鏡の操作装置において、上記第一、第二の摩擦部材の接触面に、潤滑剤を塗布した。



## 【特許請求の範囲】

【請求項 1】 湾曲操作部材の回動操作に応じて、観察対象内に挿入する挿入部の先端付近を湾曲させる湾曲機構と；上記湾曲操作部材に固定された第一の摩擦部材とこの第一の摩擦部材に対して進退可能な第二の摩擦部材とを有し、該第二の摩擦部材を第一の摩擦部材に密着させて湾曲操作部材の回動操作を制動または阻止するブレーキ機構と；を備えた内視鏡の操作装置であって、上記第一、第二の摩擦部材の接触面に、潤滑剤が塗布されていることを特徴とする内視鏡の操作装置。

【請求項 2】 請求項 1 記載の内視鏡の操作装置において、ブレーキ機構は、回動操作可能なブレーキ操作部材と、このブレーキ操作部材の回動操作に応じて、上記第二の摩擦部材をブレーキ操作部材の回転軸の軸線方向に移動させて第一の摩擦部材に押し当てるカム部材とを備えている内視鏡の操作装置。

【請求項 3】 請求項 2 記載の内視鏡の操作装置において、ブレーキ機構は、さらに、ブレーキ操作部材と一体に回動する回動部材と、第一の摩擦部材に対向する位置に第二の摩擦部材を設けたブレーキ部材とを備え、上記カム部材は、一端部が回動部材に固定され、他端部がブレーキ部材に穿設されたカム溝に係合されていて、回動部材の回動により上記カム溝に沿って移動してブレーキ部材及び第二の摩擦部材を上記軸線方向に移動させる内視鏡の操作装置。

【請求項 4】 請求項 1 記載の内視鏡の操作装置において、ブレーキ機構は、回動操作可能なブレーキ操作部材と、ブレーキ操作部材と一体に回動するブレーキ環と、このブレーキ環に係合し、このブレーキ環の回動により直進運動して上記第二の摩擦部材を第一の摩擦部材に押し当てるブレーキ部材とを備えている内視鏡の操作装置。

## 【発明の詳細な説明】

## 【0001】

【発明の技術分野】本発明は、手動操作により体内挿入部の先端付近を所望の形状に湾曲させることができる内視鏡の操作装置に関する。

## 【0002】

【従来技術およびその問題点】内視鏡には、体内挿入部の先端付近を所望の形状に湾曲させる湾曲機構と、この湾曲形状を保持できるように湾曲機構の動作を阻止するブレーキ機構とを備えたものが知られている。このブレーキ機構は、例えば、摩擦部材を当て付け部材に密着させることで双方に生じる摩擦力により、湾曲機構が動作しようとするのを制動または阻止している。従来では、一般的に、上記摩擦部材としてシリコンゴム等の弾性部材が使用され、当て付け部材としてステンレス等の金属が使用されている。このため、ブレーキ機構においてブレーキをかけると、シリコンゴム等の弾性部材と金属の当て付け部材との摩擦係数が大きすぎて、湾曲機構の動

作が完全に禁止されるロック状態となってしまうといった。このような事情から、面倒で手間の掛かるブレーキ力の調整が必要となっており、ブレーキがかかっているも湾曲機構による体内挿入部の先端付近の角度操作が可能である状態、いわゆるハーフロック状態を簡単に設定することができなかった。

## 【0003】

【発明の目的】本発明は、ブレーキの調整が容易であるとともに、ハーフロック状態を安定して保つことができる内視鏡の操作装置を得ることを目的とする。

## 【0004】

【発明の概要】本発明は、湾曲操作部材の回動操作に応じて、観察対象内に挿入する挿入部の先端付近を湾曲させる湾曲機構と；上記湾曲操作部材に固定された第一の摩擦部材とこの第一の摩擦部材に対して進退可能な第二の摩擦部材とを有し、該第二の摩擦部材を第一の摩擦部材に密着させて湾曲操作部材の回動操作を制動または阻止するブレーキ機構と；を備えた内視鏡の操作装置であって、上記第一、第二の摩擦部材の接触面に、潤滑剤が塗布されていることを特徴としている。

【0005】上記構成によれば、湾曲操作部材にブレーキをかけたときに湾曲機構の動作が完全に禁止されてしまうことがなく、ブレーキ力の調整が容易となる。これにより、ブレーキがかかっているも挿入部の先端付近の角度操作が可能であるハーフロック状態を安定して保つことができる。

【0006】ブレーキ機構は、ブレーキ機構は、回動操作可能なブレーキ操作部材と、このブレーキ操作部材の回動操作に応じて、上記第二の摩擦部材をブレーキ操作部材の回転軸の軸線方向に移動させて第一の摩擦部材に押し当てるカム部材とを備える構成とすることができる。このブレーキ機構には、さらに、ブレーキ操作部材と一体に回動する回動部材と、第一の摩擦部材に対向する位置に第二の摩擦部材を設けたブレーキ部材とが備えられていることが好ましい。この場合には、カム部材の一端部を回動部材に固定するとともにその他端部をブレーキ部材に穿設されたカム溝に係合し、回動部材の回動によりカム部材をカム溝に沿って移動させることで、ブレーキ部材及び第二の摩擦部材を上記軸線方向に移動させる。

【0007】ブレーキ機構は、別の態様として、回動操作可能なブレーキ操作部材と、ブレーキ操作部材と一体に回動するブレーキ環と、このブレーキ環に係合し、このブレーキ環の回動により直進運動して上記第二の摩擦部材を第一の摩擦部材に押し当てるブレーキ部材とを備える構成とすることができる。

## 【0008】

【発明の実施の形態】図 1 は、本発明を適用した内視鏡 10 を示す外観図である。内視鏡 10 は、可撓性を有する体内挿入部 11 と、操作者が把持する把持操作部 12

と、把持操作部12の側部に延設されたユニバーサルチューブ13とを有している。ユニバーサルチューブ13の先端には、内視鏡10に照明光を供給する光源装置を接続するための光源差込部14が設けられている。体内挿入部11は、先端側(図1の右方)から順に、先端部11a、湾曲部11b及び挿入部可撓管11cを備え、先端部11aには、図2に示すように、観察窓15、照明窓16、送気ノズル17、送水ノズル18及び処置具挿通チャンネル出口19が配置されている。観察窓15の後方には、不図示の対物レンズが配置されていて、この対物レンズによって結像された画像は、体内挿入部11から把持操作部12に至る光学ファイバを介して接眼レンズ20から観察することができる。照明窓16には、ユニバーサルチューブ13から把持操作部12及び体内挿入部11内を通るライトガイドにより、光源差込部14に接続された光源装置からの照明光が伝達される。体内挿入部11と把持操作部12との間に位置する連結部21には、処置具挿通チャンネル出口19に通ずる処置具挿入口突起22が設けられている。

【0009】以上の内視鏡10には、湾曲部11bを湾曲させる湾曲機構と、湾曲機構の動作を制動(阻止)するブレーキ機構とを有する操作装置が設けられている。図3は、操作装置30を示す拡大断面図である。操作装置30は、湾曲機構を動作させる湾曲操作ノブ31と、ブレーキ機構を動作させるブレーキレバー32と、湾曲操作ノブ31及びブレーキレバー32に内挿されてこれらの回動中心となる回動軸33とを備えている。

【0010】湾曲操作ノブ31は、湾曲部11bを上下方向に湾曲させる上下操作ノブ31aと、左右方向に湾曲させる左右操作ノブ31bとを別個に備えている(図1参照)。回動軸33には基部33aが形成され、この基部33aを親板47に固定することで回動軸33aは親板47に対して回動不能となっている。この回動軸33と湾曲操作ノブ31の間には、湾曲操作ノブ31側から順に、第1軸部35と、第1軸部35よりも長軸の第2軸部36とが回動自在に挟持されていて、第1軸部35は上下操作ノブ31aの回動に連動して回転し、第2軸部36は左右操作ノブ31bの回動に連動して回転する。これら第1軸部35及び第2軸部36には、それぞれの下端部に位置させて、第1プーリ37及び第2プーリ38が固定されている。第1プーリ37及び第2プーリ38には、一端部を湾曲部11bに接続した不図示のワイヤーの他端部が接続されている。

【0011】上下操作ノブ31a(左右操作ノブ31b)の回動によって第1軸部35(第2軸部36)が回転すると、その回転方向に応じて、湾曲部11bに接続されたワイヤーが、第1プーリ37(第2プーリ38)に巻き取られるかまたは第1プーリ37(第2プーリ38)から繰り出され、このワイヤーの巻取または繰り出動作により湾曲部11bが上下方向(左右方向)に湾曲す

る。本実施形態では、湾曲操作ノブ31、回動軸33、第1軸部35、第2軸部36、第1プーリ37、第2プーリ38及び不図示のワイヤーによって、湾曲機構が構成される。

【0012】ブレーキレバー32は、上下操作ノブ31aの回動操作を阻止する上下ブレーキレバー32aと、左右操作ノブ31bの回動操作を阻止する左右ブレーキレバー(不図示)とを備えている。このブレーキレバー32は、固定軸受40に回動可能な状態で外挿された回動部材39に固定され、回動部材39と一体に回動する。固定軸受40は、第1軸部35及び第2軸部36を支持した状態で回動軸33に外挿され、回動軸33の基部33aに固定されている。この固定軸受40の図の上部には、後述するブレーキ部材42を図の上下方向にスライドさせるスライドガイド部40aが設けられている。

【0013】回動部材39の側面には、180度間隔をあけて2個のカムピン41が突設されている。カムピン41は、回動部材39に固定された小径部と、小径部よりも大径の大径部とからなり、大径部はブレーキ部材42のカム溝43に係合している。カム溝43は、図4に示すように、ブレーキ部材42の外周面に複数箇所(本実施形態では180度間隔をあけた対称位置に2箇所)形成され、細帯状の傾斜溝43aと、この傾斜溝43aの両端に設けた略円形状のクリック穴43b、43cとを備えている。さらに本実施形態では、カム溝43にばね性を付与するため、クリック穴43bから外部へ開放する切欠部43dと、クリック穴43cから延びる細溝43eとを形成してある。カムピン41は、ブレーキレバー32が回動操作されると、クリック穴43bとクリック穴43cの間を傾斜溝43aに沿って移動する。なお、カムピン41がクリック穴43bに当接しているときは、湾曲操作ノブ31の回動操作を全く規制していないアンロック状態であり、カムピン41が傾斜溝43aに位置するときは湾曲操作ノブ31の回動操作を制動しているブレーキ状態であり、カムピン41がクリック穴43cに当接しているときは、湾曲操作ノブ31の回動操作を完全に禁止するロック状態である。

【0014】ブレーキ部材42の中央部には、非円形状をなすスライド部42aが設けられており、このスライド部42aが固定軸受40のスライドガイド部40aに係合してブレーキ部材42の上下方向スライドを可能としている。すなわち、ブレーキ部材42は、ブレーキレバー32が回動操作されて回動部材39及びカムピン41が回動されると、カムの原理により、スライドガイド部40aに沿って移動する。

【0015】ブレーキ部材42の底面部には、例えばコルクやゴムなど摩擦係数の大きい弾性部材からなる摩擦部材44(第2の摩擦部材)が固定されている。図5は、摩擦部材44を示す斜視図である。摩擦部材44

は、略ドーナツ形状をなし、ブレーキ部材42に固定される側の面に、放射状に多数の凹凸部44aを有している。この多数の凹凸部44aにより、摩擦部材44は、厚さ方向に弾性変形し易い構造、つまり、つぶれ易い構造(図7)となっている。なお、凹凸部44aは、反対側(当て付け部材45に接する側)の面に形成してもよい。

【0016】この摩擦部材44とブレーキレバー32との間には、例えばステンレスなどの金属部材からなる当て付け部材45(第一の摩擦部材)が位置している。当て付け部材45は、湾曲操作ノブ31の底面に固定されており、回転軸33に対して常時一定の高さで湾曲操作ノブ31と一体に回転する。摩擦部材44は、この当て付け部材45に対して進退可能となっている。

【0017】ブレーキレバー32の回転操作によりブレーキ部材42が下方方向にスライドされると、摩擦部材44が当て付け部材45に押し当られ、摩擦部材44と当て付け部材45とが密接(密着)する。このとき摩擦部材44と当て付け部材45との間には摩擦力が発生し、この摩擦力によって当て付け部材45の回転が制動または禁止され、湾曲操作ノブ31(上下操作ノブ31a、左右操作ノブ31b)はブレーキ状態またはロック状態となる。本実施形態では、ブレーキレバー32、カムピン41、ブレーキ部材42、摩擦部材44(第二の摩擦部材)及び当て付け部材45(第一の摩擦部材)によって、ブレーキ機構が構成される。

【0018】以上の本実施形態は、摩擦部材44(摩擦部材44と当て付け部材45との接触面)に潤滑剤を塗布している点に特徴がある。すなわち、摩擦部材44に潤滑剤を塗布することで、湾曲操作ノブ31にブレーキをかけているときに湾曲操作ノブ31の回転操作が完全に禁止されてしまうのを防止している。これにより、湾曲操作ノブ31に与えるブレーキ力の調整が容易になり、ブレーキがかかっているとき湾曲部11bの角度操作が可能なハーフロック状態も設定しやすくなる。

【0019】上記構成のブレーキ機構は、次のように作用する。ブレーキレバー32を回転操作していない状態(最も緩めた状態)では、摩擦部材44と当て付け部材45とが離間して保持されている(図6(a))。そのため、当て付け部材45(湾曲操作ノブ31)に加わるブレーキ力はゼロであり、湾曲操作ノブ31の回転操作は規制されていない(アンロック状態)。このアンロック状態からブレーキレバー32を回転操作する(締め付ける)と、回転部材39及びカムピン41がブレーキレバー32と一体に回転し、カムピン41を、ブレーキ部材42の傾斜溝43aに沿ってクリック穴43c側へ移動させる。すると、カムピン41の移動に伴い、ブレーキ部材42が固定軸受40のスライドガイド部40aに沿って図の下方にスライドし、摩擦部材44を当て付け部材45に押し当てる。このとき、摩擦部材44と当て

付け部材45の間には摩擦力が生じ、この摩擦力によって当て付け部材45の回転が制動される(ブレーキ状態)。本実施形態では、摩擦部材44に潤滑剤が塗布されているため、摩擦部材44を当て付け部材45に密接させただけでは湾曲操作ノブ31の回転操作が完全に禁止されることはない。このブレーキ状態において、さらにブレーキレバー32を回転操作して(締め付けて)カムピン41をクリック穴43c位置まで移動させると、摩擦部材44が当て付け部材45に強く押し当てられる(図6(b)、図7)。この状態では、摩擦力によって湾曲操作ノブ31の回転操作が完全に禁止されるため、不用意に湾曲操作ノブ31が回転されることなく、湾曲部11bの湾曲状態を保持することができる(ロック状態)。なお、ロック状態を解除する場合は、ブレーキレバー32を反対方向(緩める方向)に回転する。

【0020】以上の実施形態では、カムピン41を用いて摩擦部材44を当て付け部材45に押し当てるブレーキ機構を備えた操作装置について説明したが、本発明は、カムピン41の代わりにネジの作用を利用して、摩擦部材44を当て付け部材45に押し当てるブレーキ機構を備えた操作装置130(図8)にも適用可能である。

【0021】図8に示すブレーキ機構(上下方向用)は、ブレーキレバー132、ブレーキ環141、ブレーキ部材142、摩擦部材144(第二の摩擦部材)及び当て付け部材145(第一の摩擦部材)によって構成される。ブレーキレバー132とブレーキ環141は、回転軸133に対して回転可能な状態で、微調整ネジ146によって一体に取り付けられている。ブレーキ環141の内周面には雌ネジ部141aが形成されている。ブレーキ部材142は、ブレーキ環141の雌ネジ部141aに螺合する雄ネジ部142aを外周面に有し、ブレーキ環141内に挿入及び螺合されている。このブレーキ部材142の中央部には、固定軸受140のスライドガイド部140aに対して上下方向に移動自在に係合されたスライド部が形成されていて、底面部には、潤滑剤を塗布した摩擦部材144が固定されている。当て付け部材145は、摩擦部材144の直上に配設されており、上下操作ノブ131aが固定された回転部材147と一体に回転する。

【0022】上記構成のブレーキ機構は、ブレーキレバー132を回転させると、ブレーキ環141がブレーキレバー132と一体に回転する。すると、雌ネジ部141aと雄ネジ部142aの作用でブレーキ部材142が上下方向に押し出され、スライドガイド部140aに沿って直線移動し、摩擦部材144を当て付け部材145に押し当てる。これにより生じた摩擦力によって、当て付け部材145の回転が制動(阻止)され、湾曲操作ノブ131の回転操作が制動(阻止)される。このブレーキ機構においても、摩擦部材144に潤滑剤を塗布して

あるので、摩擦部材 1 4 4 と当て付け部材 1 4 5 を密接させただけでは湾曲操作ノブ 1 3 1 の回動操作が完全に禁止されることはなく、ブレーキ力の調整が容易となる。なお、以上は上下方向用のブレーキ機構についての説明であるが、左右操作ノブ 1 3 1 b の回動操作を規制（阻止）する左右方向用のブレーキ機構の構成及び作用も同様であるから、説明を省略する。

【0023】以上の各実施形態では、当て付け部材 4 5 を湾曲操作ノブ 3 1 に固定し、摩擦部材 4 5 をこの当て付け部材 4 5 に対して進退可能としているが、摩擦部材 4 4 を湾曲操作ノブ 3 1 に固定し、当て付け部材 4 5 を摩擦部材 4 4 に対して進退可能としてもよいのは勿論である。

【0024】以上、図示実施形態を参照して本発明を説明したが、本発明の内視鏡は図示実施形態に限定されるものではない。例えば、本発明は、接眼レンズの代わりに撮像手段（CCD）を用いた電子内視鏡にも適用可能である。

【0025】

【発明の効果】本発明によれば、ブレーキの調整が容易であるとともに、ハーフロック状態を安定して保つことができる内視鏡の操作装置を得ることができる。

【図面の簡単な説明】

【図 1】本発明を適用した内視鏡の外観図である。

【図 2】図 1 の矢印 I 方向から見た、体内挿入部の正面図である。

【図 3】図 1 の内視鏡が備えた操作装置の第 1 実施形態を示す拡大断面図である。

【図 4】図 3 のブレーキ部材の外周面を示す図である。

【図 5】図 3 の摩擦部材を示す斜視図である。

【図 6】図 5 の摩擦部材の作用を示すものであり、(a) はアンロック時、(b) はロック時を示す図である。

【図 7】図 5 の摩擦部材のロック時における形状変化を示す図である。

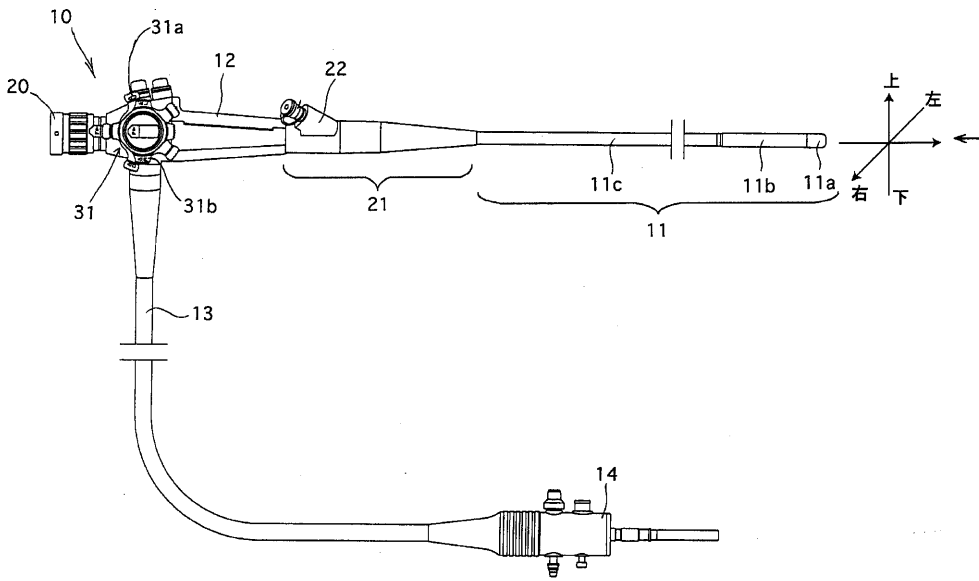
【図 8】図 1 の内視鏡が備えた操作装置の第 2 実施形態を示す拡大断面図である。

【符号の説明】

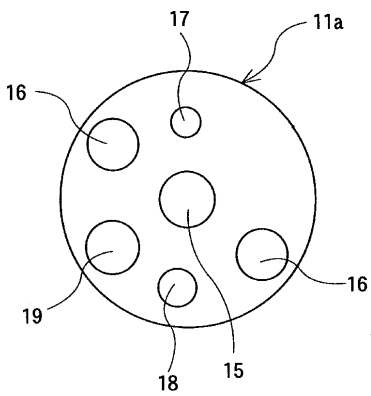
1 0 内視鏡  
1 1 体内挿入部  
1 1 a 先端部  
1 1 b 湾曲部  
1 1 c 挿入部可撓管

1 2 把持操作部  
1 3 ユニバーサルチューブ  
1 4 光源差込部  
1 5 観察窓  
1 6 照明窓  
1 7 送気ノズル  
1 8 送水ノズル  
1 9 処置具挿通チャンネル出口  
2 0 接眼レンズ  
2 1 連結部  
2 2 処置具挿入口突起  
3 0 操作装置  
3 1 湾曲操作ノブ（湾曲操作部材）  
3 1 a 1 3 1 a 上下操作ノブ  
3 1 b 左右操作ノブ  
3 2 1 3 2 ブレーキレバー（ブレーキ操作部材）  
3 2 a 上下ブレーキレバー  
3 3 1 3 3 回動軸  
3 4 ハウジング  
3 5 第 1 軸部  
3 6 第 2 軸部  
3 7 第 1 プーリ  
3 8 第 2 プーリ  
3 9 1 4 7 回動部材  
4 0 1 4 0 固定軸受  
4 0 a 1 4 0 a スライドガイド部  
4 1 カムピン（カム部材）  
4 2 1 4 2 ブレーキ部材  
4 2 a 1 4 2 b スライド部  
4 3 カム溝  
4 3 a 傾斜溝  
4 3 b、4 3 c クリック穴  
4 3 d 切欠部  
4 3 e 細溝  
4 4 1 4 4 摩擦部材（第一の摩擦部材）  
4 4 a 凹凸部  
4 5 1 4 5 当て付け部材（第二の摩擦部材）  
4 7 親板  
4 0 1 4 1 ブレーキ環  
1 4 1 a 雌ネジ部  
1 4 2 a 雄ネジ部  
1 4 6 微調整ネジ

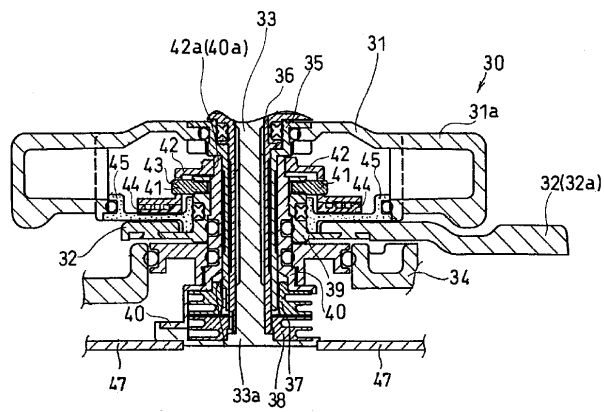
【図1】



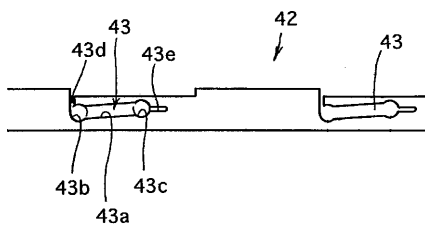
【図2】



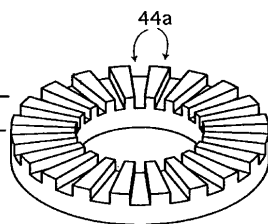
【図3】



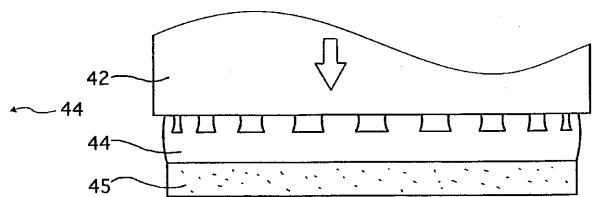
【図4】



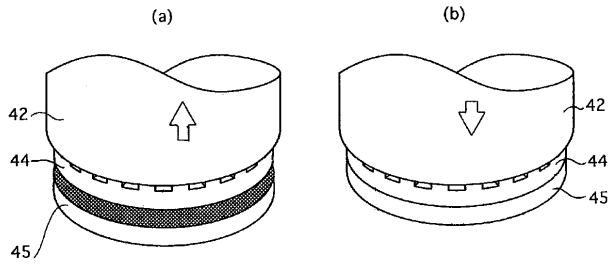
【図5】



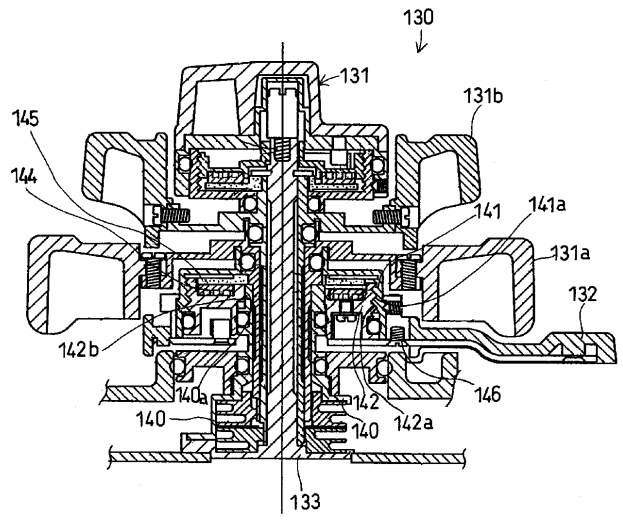
【図7】



【図6】



【図8】



专利名称(译)	内窥镜操作装置		
公开(公告)号	<a href="#">JP2003061903A</a>	公开(公告)日	2003-03-04
申请号	JP2001252966	申请日	2001-08-23
[标]申请(专利权)人(译)	旭光学工业株式会社		
申请(专利权)人(译)	宾得株式会社		
[标]发明人	藤井喜则		
发明人	藤井 喜则		
IPC分类号	G02B23/24 A61B1/00		
FI分类号	A61B1/00.310.G G02B23/24.A A61B1/008.512		
F-TERM分类号	2H040/BA21 2H040/DA11 2H040/DA21 4C061/AA00 4C061/BB02 4C061/CC02 4C061/DD03 4C061/HH34 4C161/AA00 4C161/BB02 4C161/CC02 4C161/DD03 4C161/HH34		
代理人(译)	三浦邦夫		
其他公开文献	JP4708624B2		
外部链接	<a href="#">Espacenet</a>		

摘要(译)

本发明的目的是提供一种用于内窥镜的操作装置，其易于调节制动器并且能够稳定地保持半锁定状态。弯曲机构，用于根据弯曲操作构件的旋转操作弯曲插入到观察对象中的插入部分的远端附近，固定到弯曲操作构件的第一摩擦构件和第一摩擦构件并且，第二摩擦构件能够相对于构件前进和后退，制动机构与第二摩擦构件紧密接触第一摩擦构件，以制动或防止弯曲操作构件的旋转操作将润滑剂施加到内窥镜操作装置中的第一和第二摩擦构件的接触表面上。

